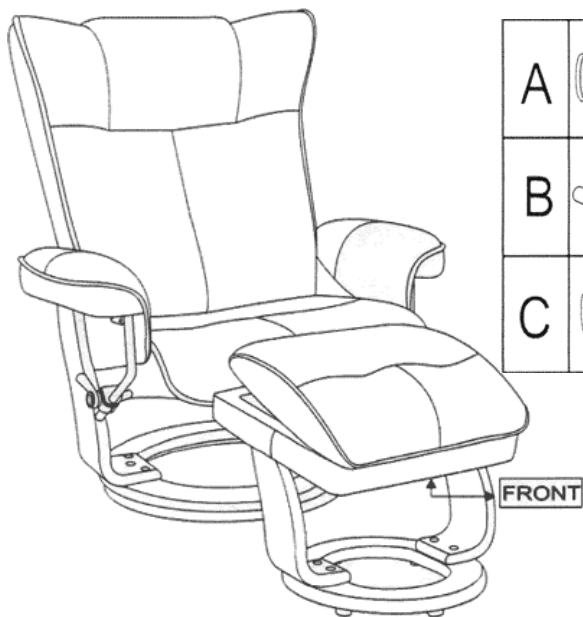


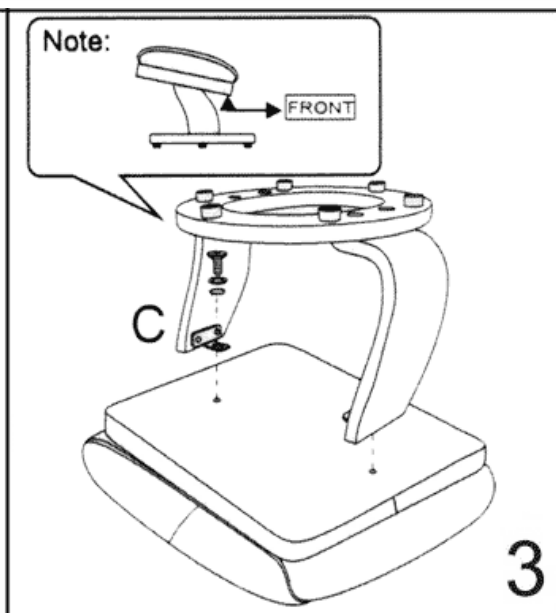
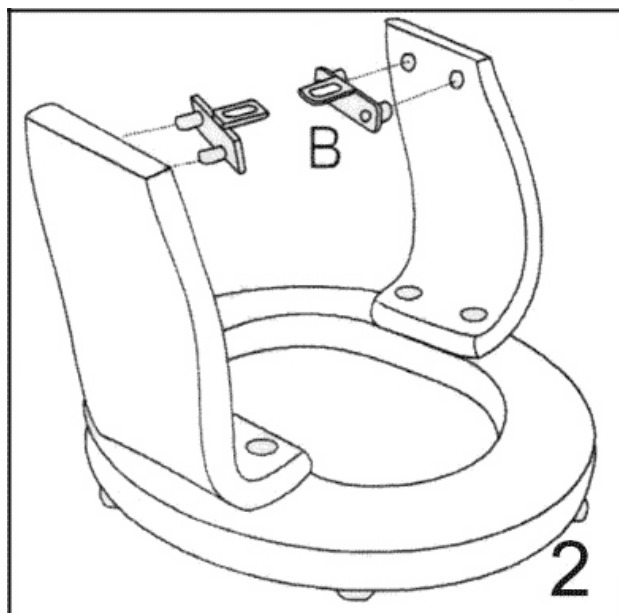
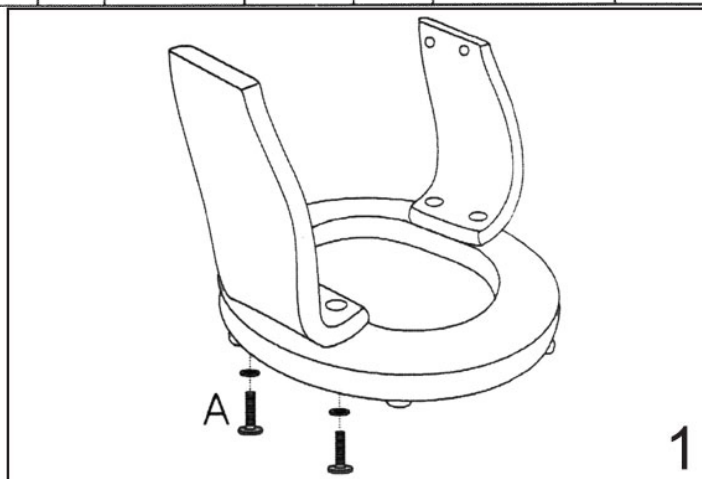
## Кресло-реклайнер Relax Mauris 7604W

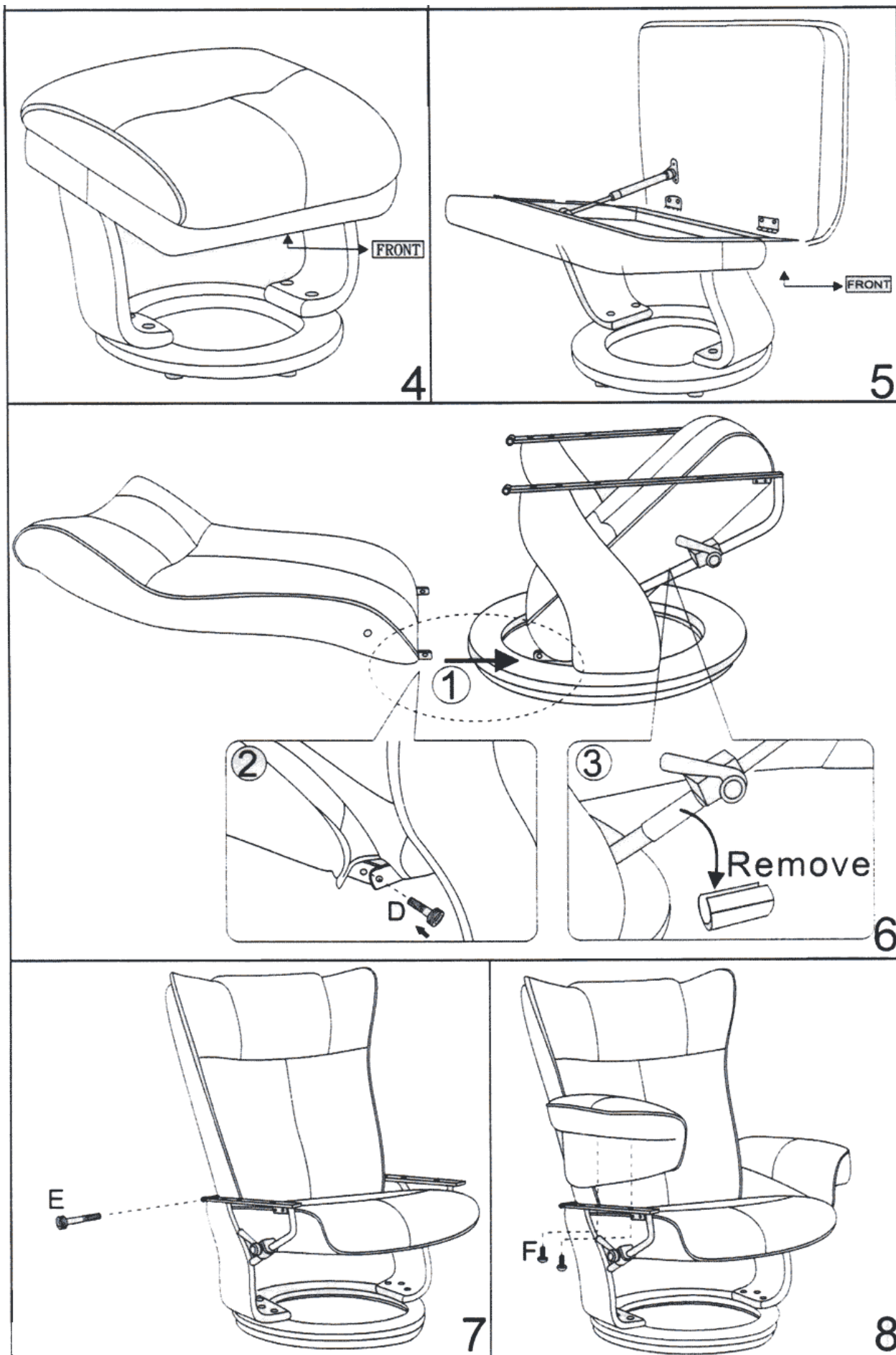
**Спасибо за выбор эргономичного кресла-реклайнера Relax Mauris. Пожалуйста, внимательно ознакомьтесь с инструкцией.**

**После вскрытия упаковки проверьте комплектацию:**



A		4 шт.	D		2 шт.	G		1 шт.
B		2 шт.	E		2 шт.	H		1 шт.
C		2 шт.	F		4 шт.	I		1 шт.







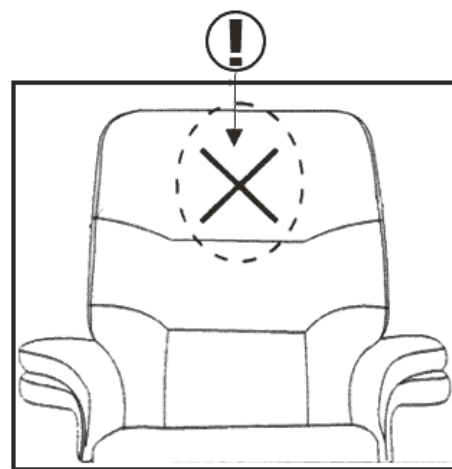
1. Для регулировки подголовника заведите руки вверх за плечи, как показано на рисунке слева. Обоиими руками осторожно потяните подголовник в нужное положение.

**Внимание:** Не тяните за боковые части подголовника (Рис. справа), т.к. это может привести к повреждению швов обивки.



2. Для возвращения подголовника в исходное положение надавите обеими руками на подголовник, или равномерно надавите предплечьем (Рис. слева).

**Внимание:** Всегда нажимайте на края подголовника, не надавливайте на среднюю часть (Рис. справа) во избежание повреждения наполнителя.



## Управление трансформацией кресла



Рычаг управления блокировкой/разблокировкой механизма трансформации кресла.

**Внимание:** При регулировании положения кресла избегайте попадания руки между рычагом и рамой.

