

Эргономичное кресло Falto A-1

Руководство пользователя

**Спасибо за выбор эргономичного кресла Falto A-1
Falto заботится о Вашем здоровье!**

Данная инструкция предназначена для того, чтобы помочь Вам правильно эксплуатировать кресло, избежать преждевременной поломки или несчастных случаев.
Пожалуйста, внимательно прочтите инструкцию пользователя.

Внимание!

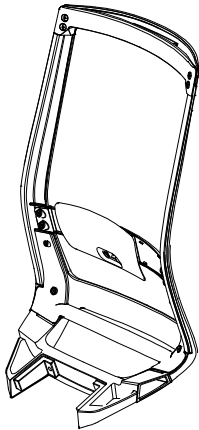
- 1. Не вставляйте на кресло ногами!**
- 2. Не прикладывайте больших усилий к механизмам регулировки кресла.**
- 3. Помните, что кресло рассчитано только на одного человека!**
- 4. Не используйте кресло на скользком полу или неровной бугристой поверхности.**
- 5. Кресло не рассчитано на использование на открытом воздухе, в том числе на длительное воздействие солнечного света или в условиях повышенной влажности.**
- 6. Не оставляйте с детьми без присмотра!**
- 7. Не отклоняйтесь в кресле до уровня, когда передние колеса отрываются от пола!**
- 8. При отклонении кресла назад не прилагайте дополнительных усилий, отрегулируйте жесткость качания под свой вес.**
- 9. Не садитесь и не вставляйте ногами на подлокотники!**
- 10. Не пробуйте разрезать каучуковые соединители при помощи острых предметов и инструментов!**
- 11. Не поднимайте кресло только за один подголовник или за подлокотники!**

1

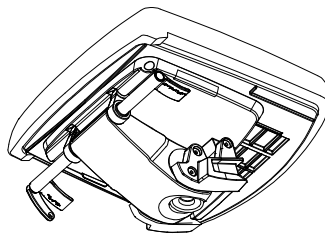


После вскрытия упаковки проверьте наличие в комплекте данных частей:

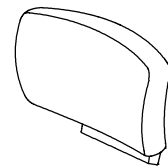
Спинка



Сидение



Подголовник



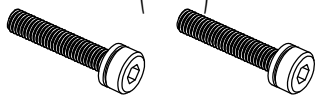
Газлифт



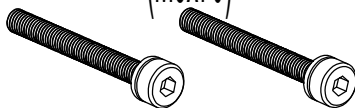
Инструкция



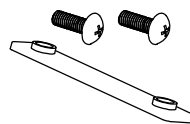
(M8x40)



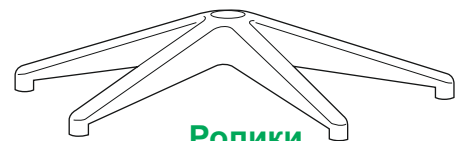
(M8x70)



Крепеж для подголовника



Крестовина

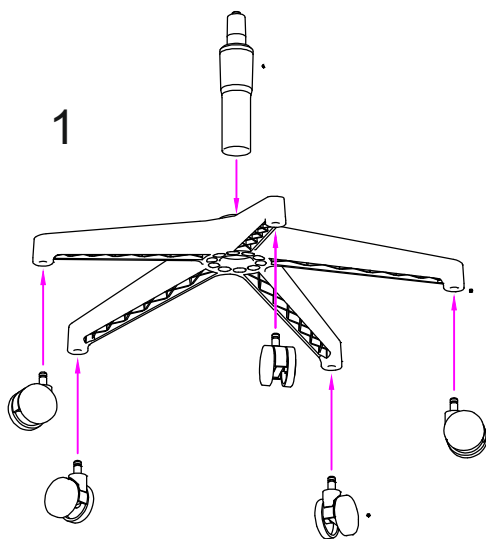


Ролики

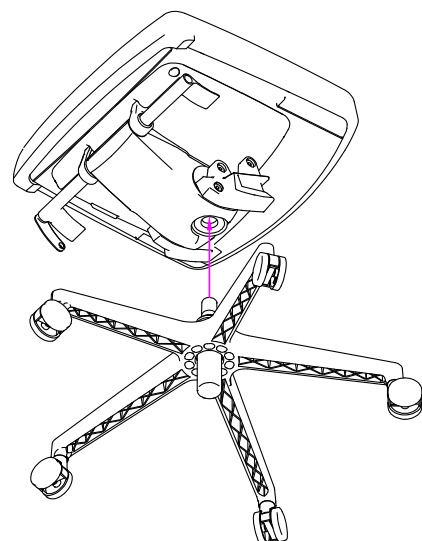


Инструкция по сборке

1



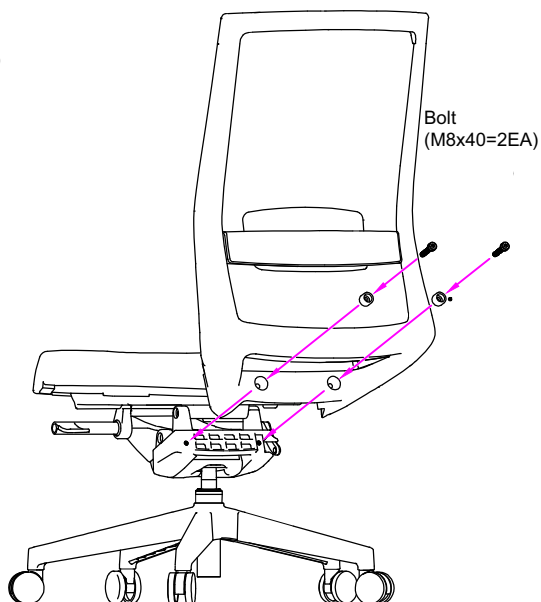
2



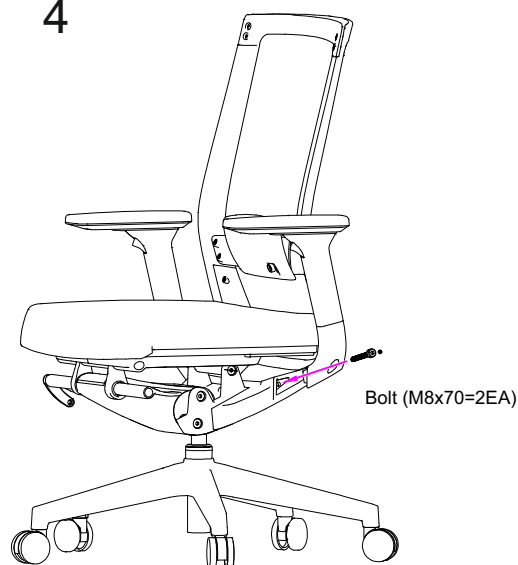
Falto A-1



3



4



5

