

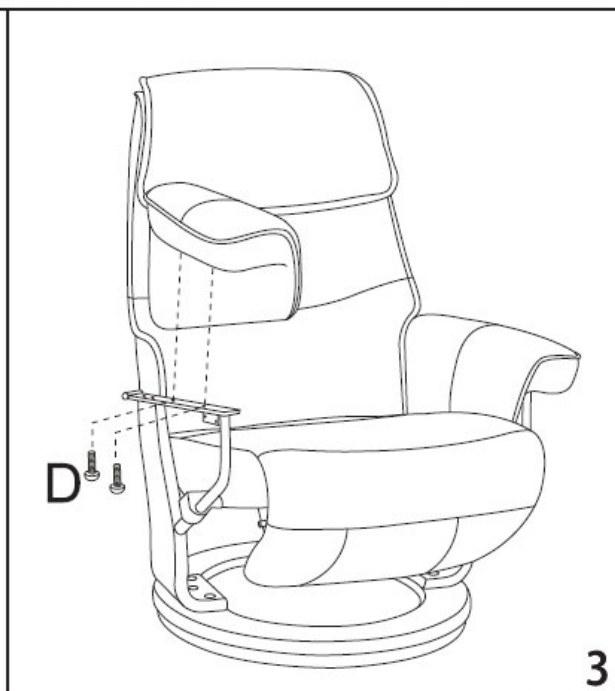
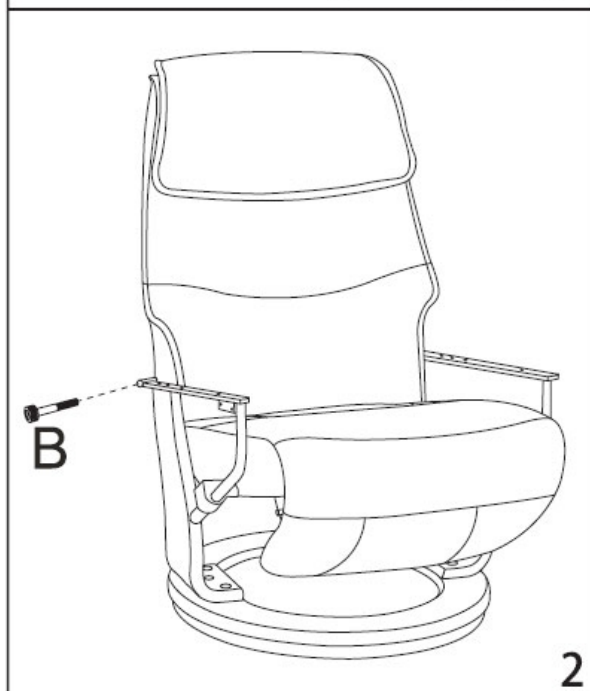
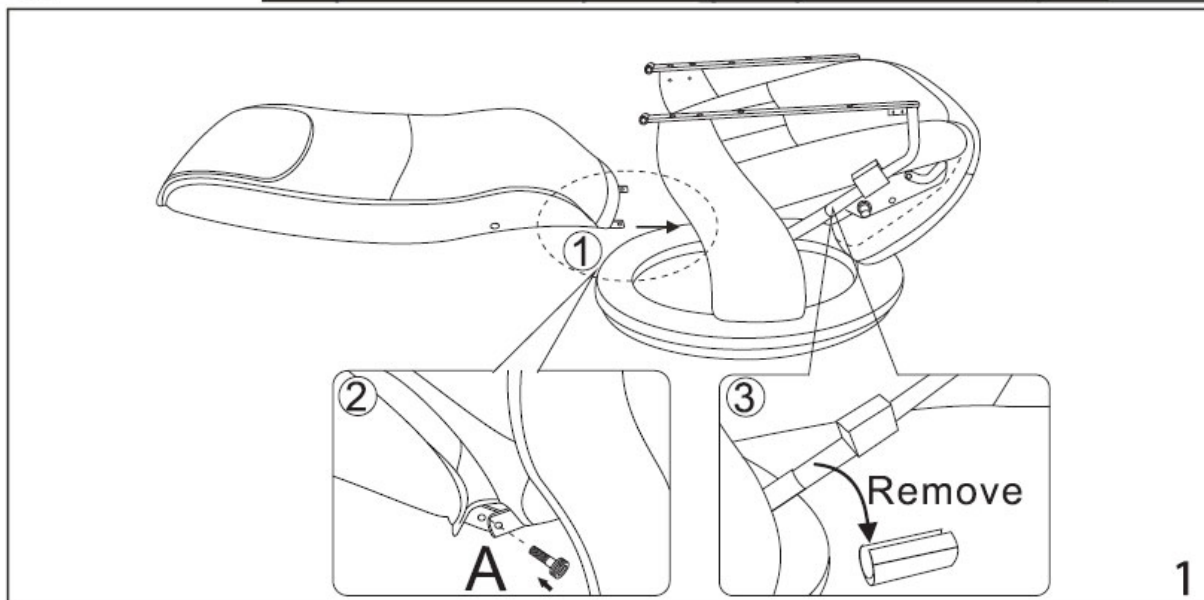


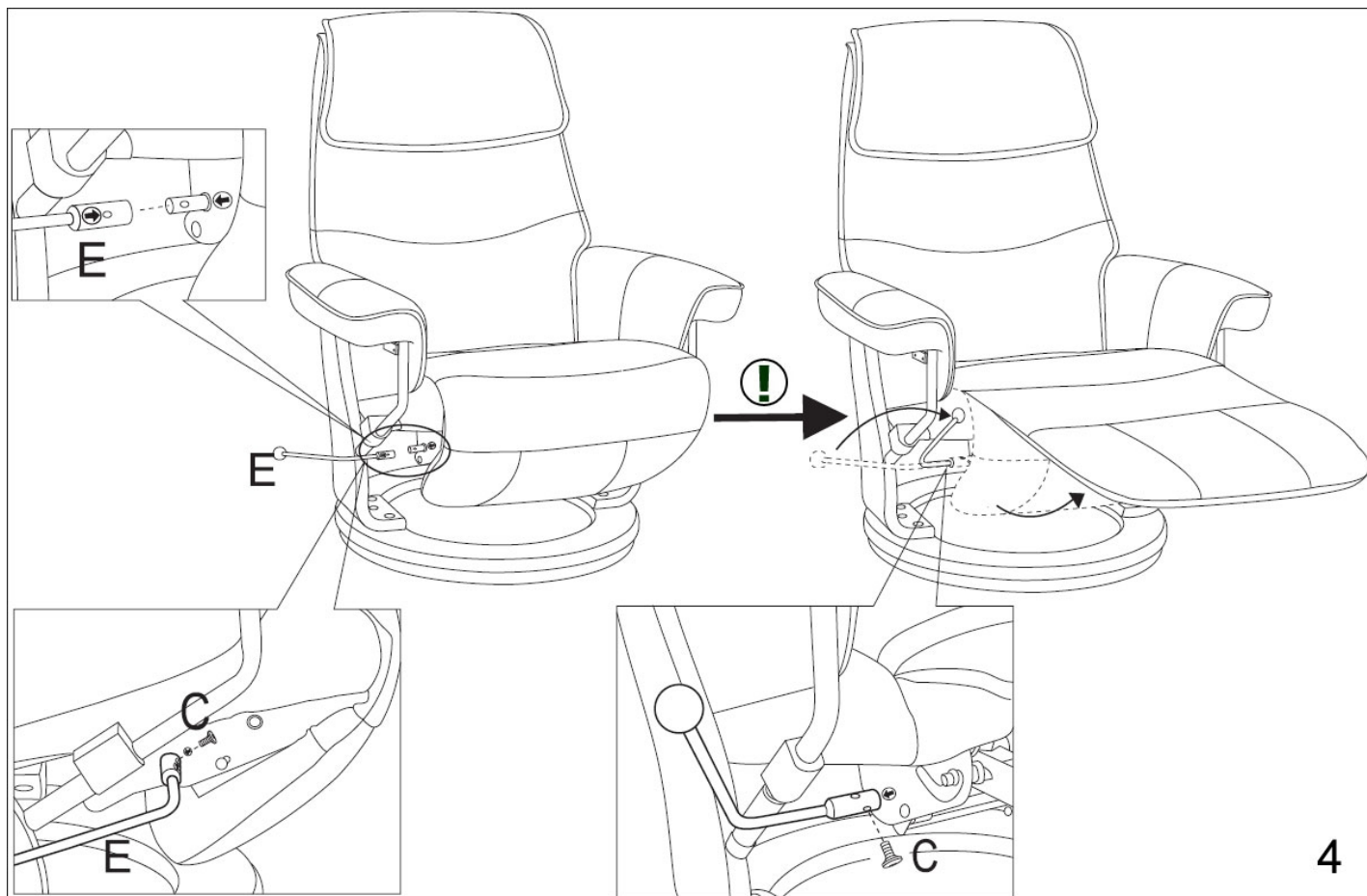
Кресло-реклайнер Relax Rio 7651

Спасибо за выбор эргономичного кресла-реклайнера Relax Rio.
Пожалуйста, внимательно ознакомьтесь с инструкцией.

После вскрытия упаковки проверьте комплектацию:

A		2 ШТ.	D		4 ШТ.
B		2 ШТ.	E		1 ШТ.
C		2 ШТ.	F		1SET





Внимание: Переведите рычаг в положение, указанное стрелкой на Рис.4 перед тем, как вставить второй болт.

Управление трансформацией кресла



Рычаг управления блокировкой/разблокировкой механизма трансформации кресла.

Внимание: При регулировании положения кресла избегайте попадания руки между рычагом и рамой.

