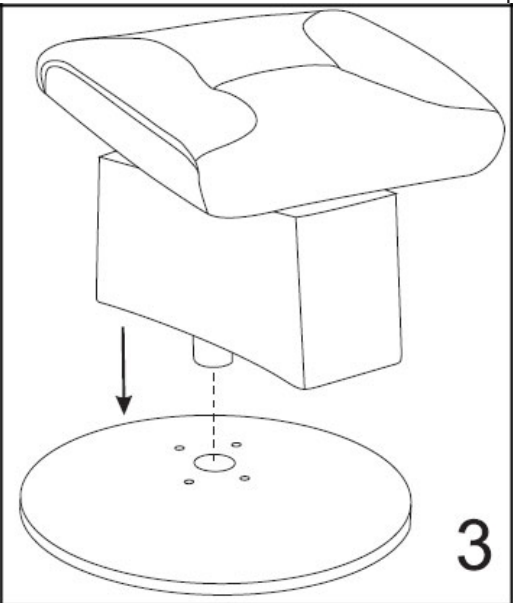
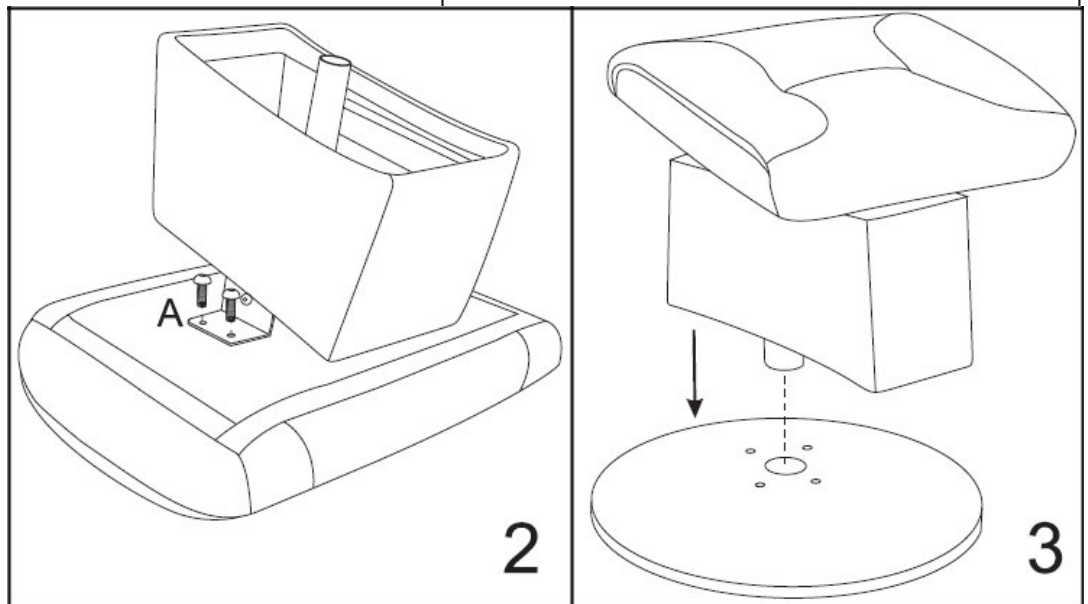
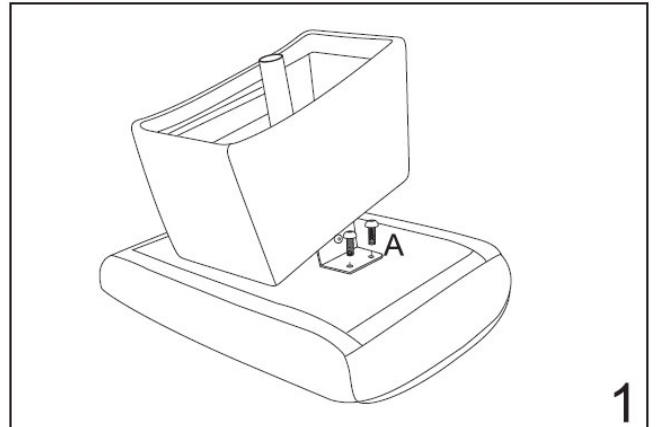


Кресло-реклайнер Relax MASTER S14120R

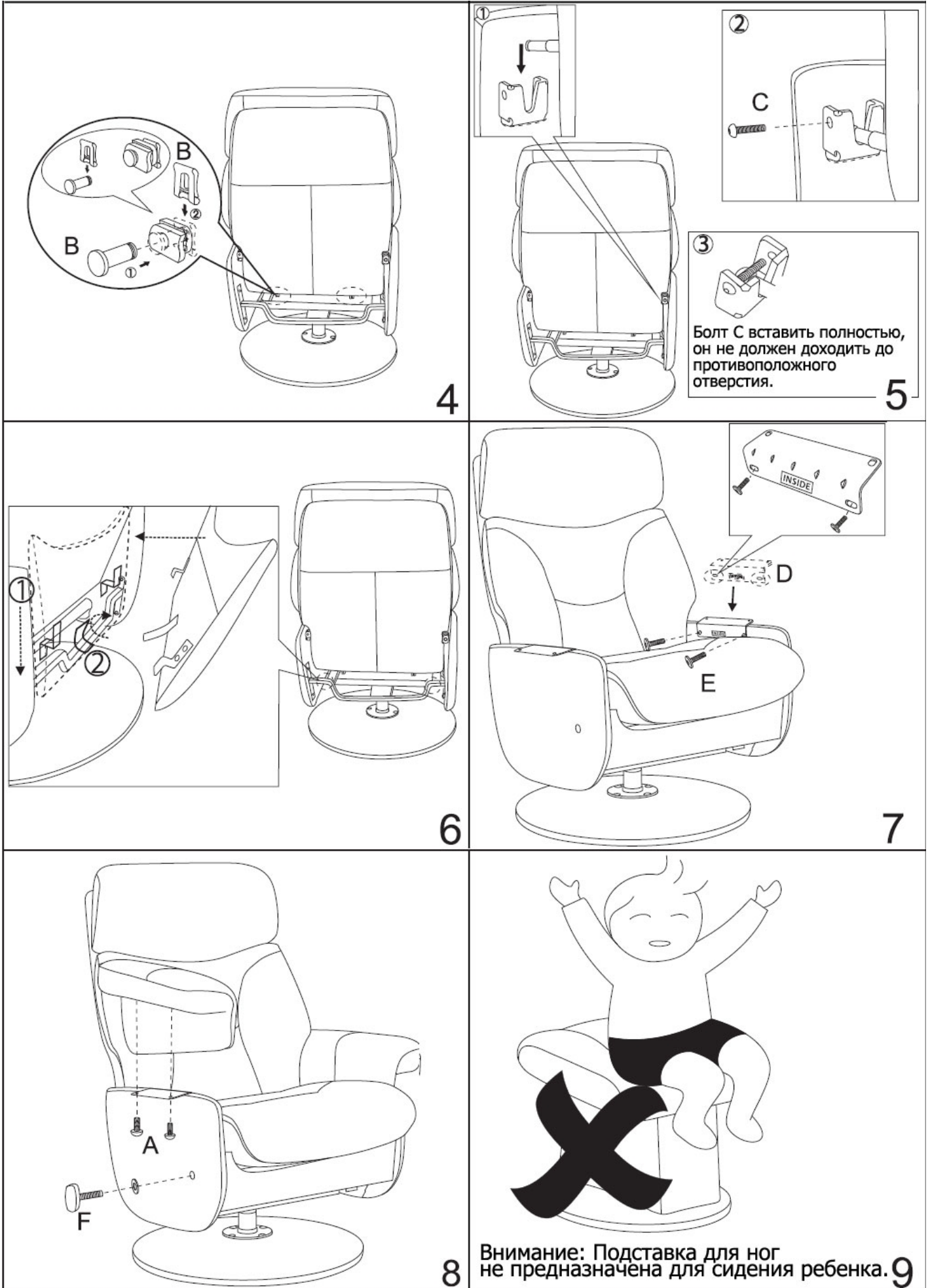


Спасибо за выбор эргономичного кресла-реклайнера Relax Master. Пожалуйста, внимательно ознакомьтесь с инструкцией.



После вскрытия упаковки проверьте комплектацию:

A		8 шт.	E		4 шт.
B		2 шт.	F		1 шт.
C		2 шт.	G		1 шт.
D		2 шт.			



Руководство пользователя

Рис.1



1. **Блокировка-разблокировка механизма качания.**

Примечание: механизм может быть заблокирован только в центральном положении (рис. 2.)

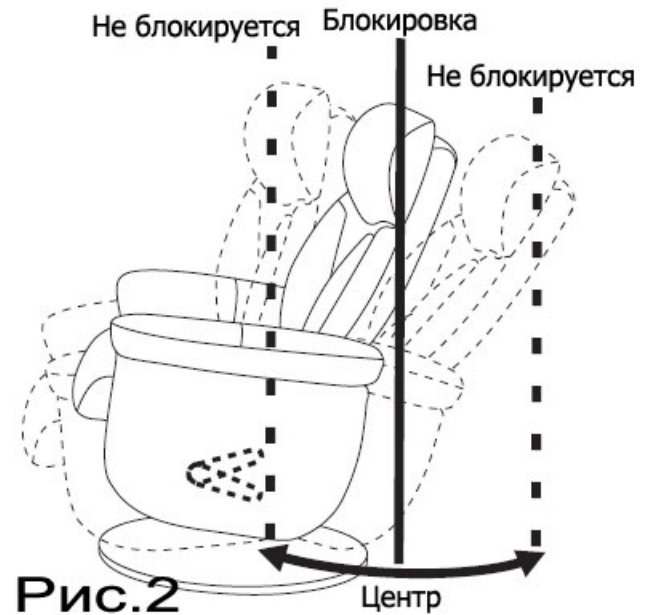
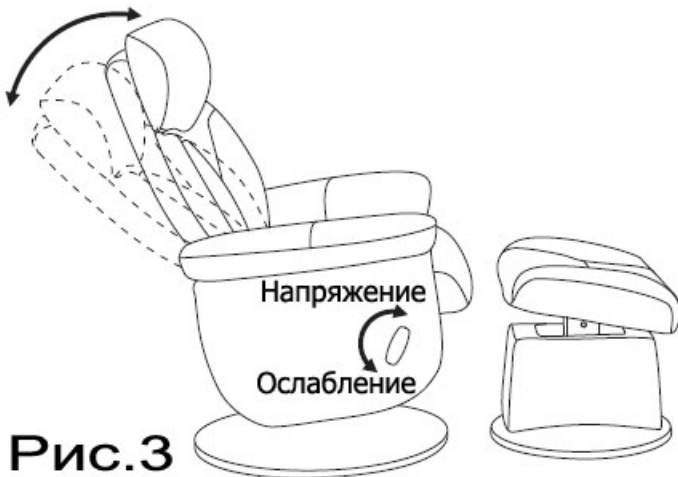


Рис.2

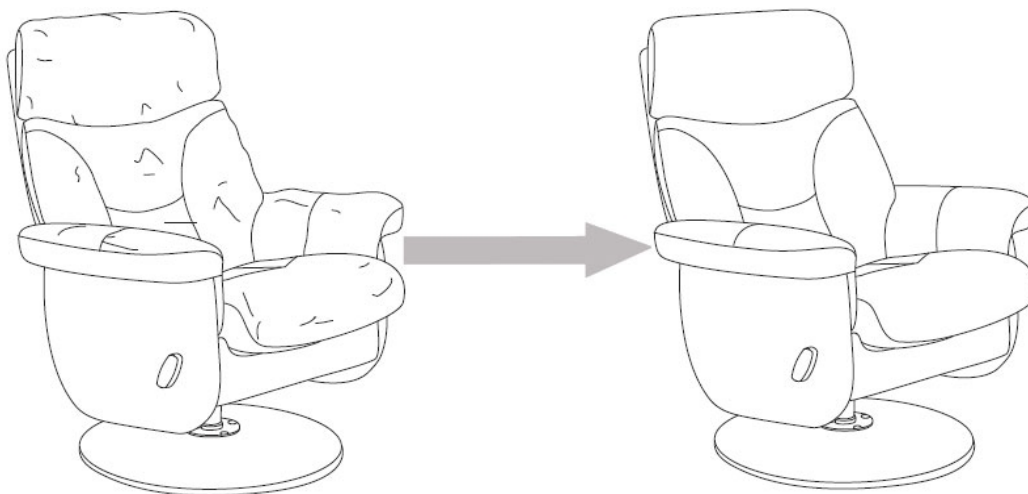


2. **Регулировка жесткости отклонения спинки.**

Рычаг регулировки жесткости - Рис.3.

Рис.3

Внешний вид кресла



FALTO-Relax

S14120R

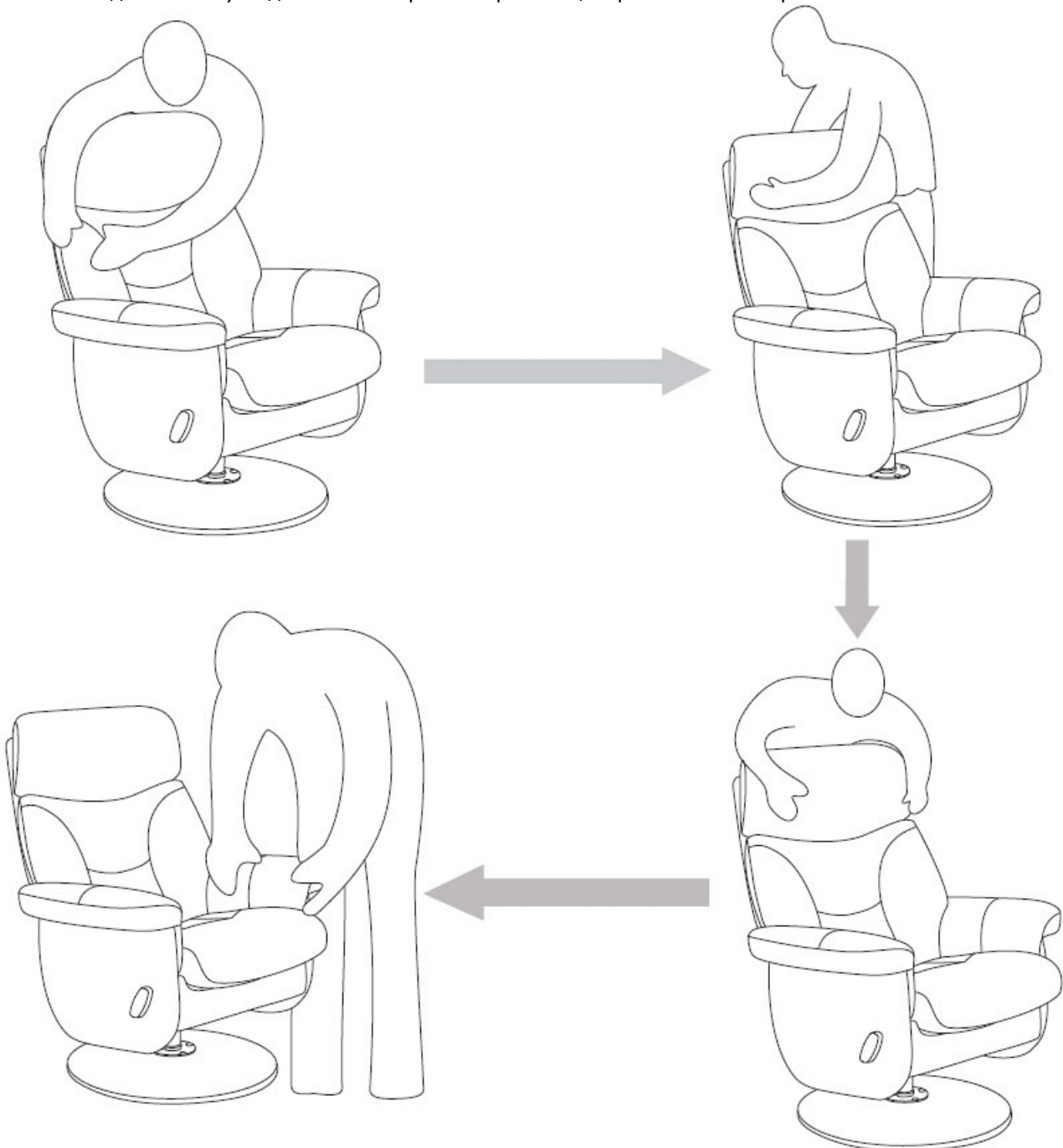
www.falto.ru

FALTO.ru

Мы создали эргономичное, удобное и красивое кресло, тщательно и бережно упаковали его, чтобы оно не повредилось при доставке.

Пожалуйста, перед использованием приведите его в первоначальный вид с помощью следующих простых действий:

1. Разгладьте подушки спинки двумя руками, начиная с нижней части, перемещаясь вверх.
2. Одной рукой разгладьте мягкие части спинки с лицевой стороны, поддерживая второй рукой за внешнюю часть спинки.
3. Одной рукой осторожно потяните за край подушки, затем разгладьте набивку от центра к краю с другой стороны.
4. Разгладьте обивку подлокотников равномерно от центра к внешним краям.



Регулировка подголовника



1. Для регулировки подголовника заведите руки вверх за плечи, как показано на Рис.6. Обоиими руками осторожно потяните подголовник в нужное положение.

Внимание: Не тяните за боковые части подголовника (Рис.7), т.к. это может привести к повреждению швов обивки.



2. Для возвращения подголовника в исходное положение надавите обеими руками на подголовник, или равномерно надавите предплечьем (Рис.8).

Внимание: Всегда нажимайте на края подголовника, не надавливайте на среднюю часть (Рис.9) во избежание повреждения наполнителя.

