

FALTO®

ИНСТРУКЦИЯ ПО СБОРКЕ КРЕСЛА VIVA AIR M57







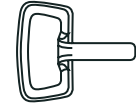
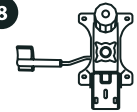

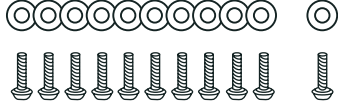
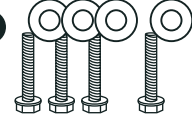


64x64x110 (132) cm

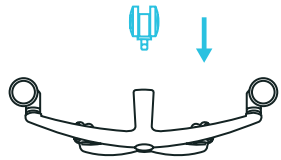
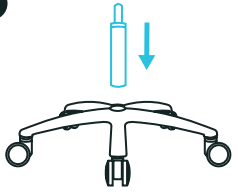
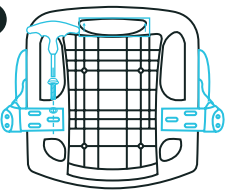
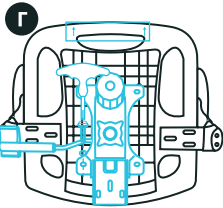
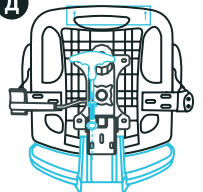
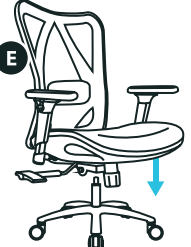
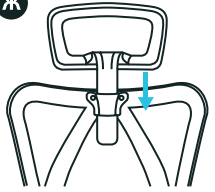
falto.info

РУКОВОДСТВО ПОЛЬЗОВАТЕЛЯ

Перечень деталей

- | | | | |
|--|--|--|--|
| 1

Колеса, 5 штук. | 2

Крестовина. | 3

Газ-лифт. | 4

Сиденье. |
| 5

Подлокотники. | 6

Спинка кресла. | 7

Подголовник. | 8

Механизм. |
| 9

Шестигранный. | 10

Болты М6×20 с шайбами, 10 штук плюс один прозапас. | 11

Болты М8×45 с шайбами, 3 штуки плюс один прозапас. | |

Сборка

- А**

Вставьте колесо (1) в отверстие на крестовине (2) и надавите на него до упора.
- Б**

Вставьте газ-лифт (3) в крестовину (2).
- В**

Установите подлокотники (5) на сиденье (4) используя шесть болтов М6×20 с шайбами (10). Пожалуйста, не перепутайте подлокотники.
- Г**

Установите механизм (8) на сиденье (4) используя четыре болта М6×20 с шайбами (10).
- Д**

Соедините спинку (6) с сиденьем (4) используя болты М8×45 и шайбы (11).
- Е**

Установите верхнюю часть кресла на газ-лифт (3).
- Ж**

Установите подголовник (7) на спинку (6).

Инструкция по настройке

